

Pompe per vuoto a membrana per aria e gas



(A destra) N 816.1.2 KN.18 con valvola di regolazione e vacuometro (versione .45)

Serie LABOPORT® N 816.1.2 K_18

Le pompe della serie N 816.1.2 funzionano a secco e sono quindi ideali per numerose applicazioni in laboratorio. Vengono utilizzate per trasportare, generare il vuoto e comprimere aria, gas e vapori senza contaminazione. Queste mini pompe sono dotate della membrana a struttura differenziata KNF, sviluppata e brevettata per ottimizzare gli sforzi della membrana stessa. Grazie a questa tecnologia il risultato è una pompa di dimensioni ridotte e di lunga durata.

Sono disponibili diverse versioni che si differenziano per i materiali in contatto con il fluido aspirato.

Materiali in contatto con il fluido aspirato

Codice	Testata	Membrana	Valvole
N 816.1.2 KN.18	PPS	EPDM	EPDM
N 816.1.2 KN.45.18	PPS	EPDM	EPDM
N 816.1.2 KT.18	PPS	PTFE	FFPM
N 816.1.2 KT.45.18	PPS	PTFE	FFPM

.45 = pompa con valvola di regolazione e con vacuometro

LABOPORT® Mini pompe per vuoto e compressori

Caratteristiche Tecniche

- Per trasportare, generare il vuoto e comprimere aria, gas e vapori senza contaminazione di olio
- Versioni per applicazioni leggermente aggressive
- Elevate prestazioni e lunga durata grazie alla membrana KNF a struttura differenziata
- Esenti da manutenzione
- Ecologiche
- Funzionamento silenzioso
- Elevata tollerabilità ai vapori ed alla condensa
- Dotate di interruttore termico automatico e doppio fusibile
- Tenuta di gas 6×10^{-3} mbar l/s (valore tipico: misurato al campione)

Dati tecnici	N 816.1.2 KN.18	N 816.1.2 KT.18
	N 816.1.2 KN.45.18	N 816.1.2 KT.45.18
Portata (NI/min) ¹⁾	30	30
Vuoto finale (mbar ass)	100	160
Pressione (bar g)	0,5	0,5
Portagomma (mm)	DI 6	DI 6
Max temperatura gas ed ambiente	+5...+40°C	+5...+40°C
Motore elettrico	230 V 50 Hz	230 V 50 Hz
Protezione motore	IP 20	IP 20
Potenza P ₁	100 W	100 W
Assorbimento di corrente	0,6 A	0,6 A
Peso	3,95 Kg	3,95 Kg
Dimensioni LxHxW (mm)	361x141x102	361x141x102
Con interruttore termico e doppio fusibile		

Disponibile a richiesta motori con tensioni e frequenze diverse

¹⁾ a pressione atmosferica

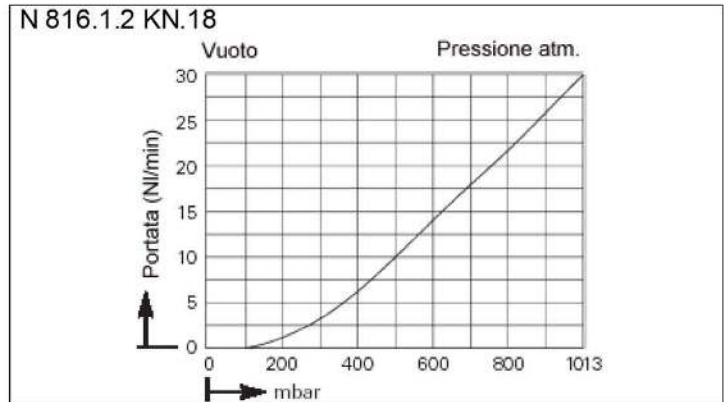
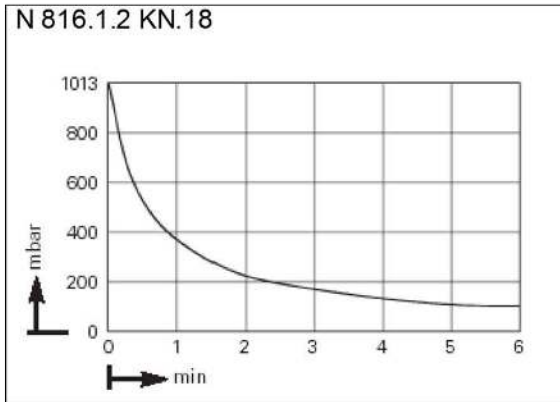
Accessori e ricambi

Descrizione	Specifiche	Codice di ordinazione
Valvola di regolazione con vacuometro	lato aspirazione	a richiesta
Kit di ricambi	per N 816.1.2 KN	056315
Kit di ricambi	per N 816.1.2 KT	056316

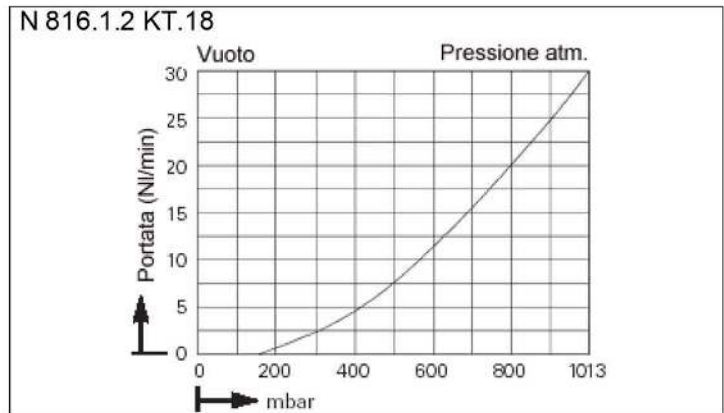
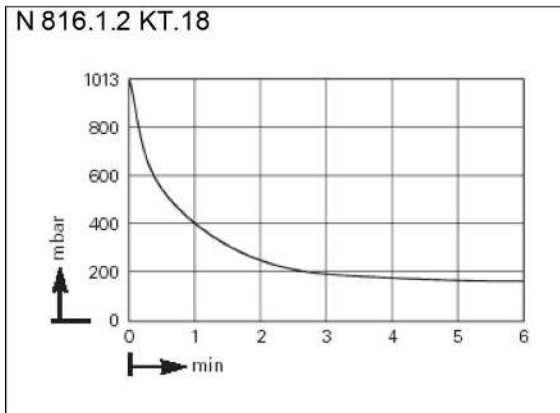
Pompe per vuoto a membrana per aria e gas

Curve caratteristiche

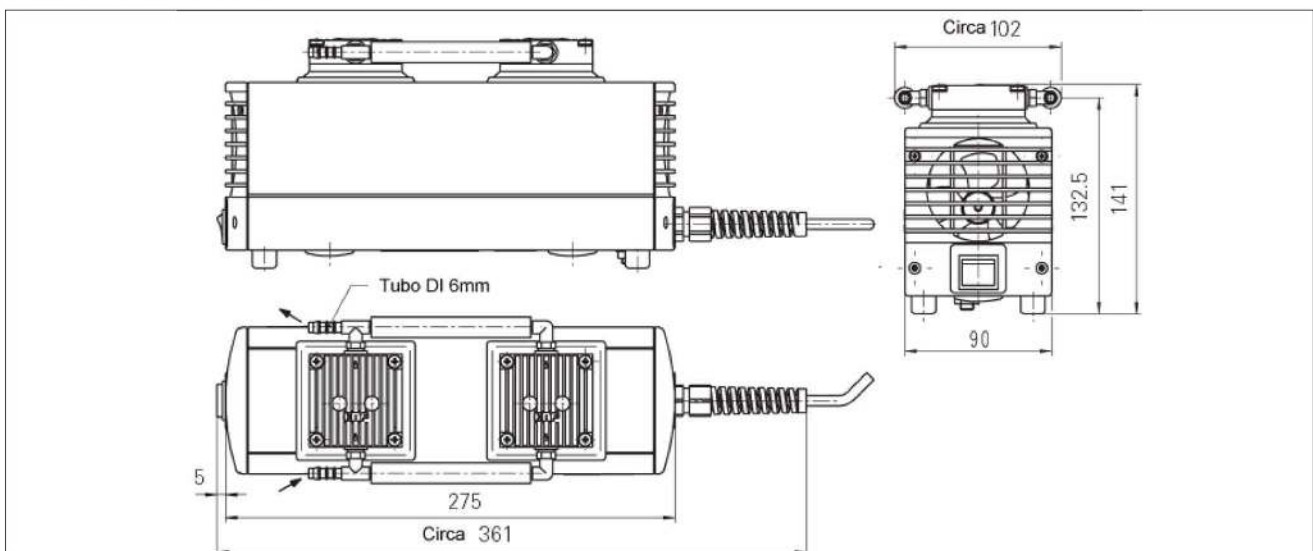
Tempo di svuotamento di un recipiente da 20l



Tempo di svuotamento di un recipiente da 20l



Dimensioni (mm)



Fapa s.a.s.
 Via Pascoletto, 20
 24040 Lallio (BG)
 Tel. 035.6221219
 Fax. 035.4372675
 fapa@fapa.bg.it
 www.fapa.bg.it

